

Smart+

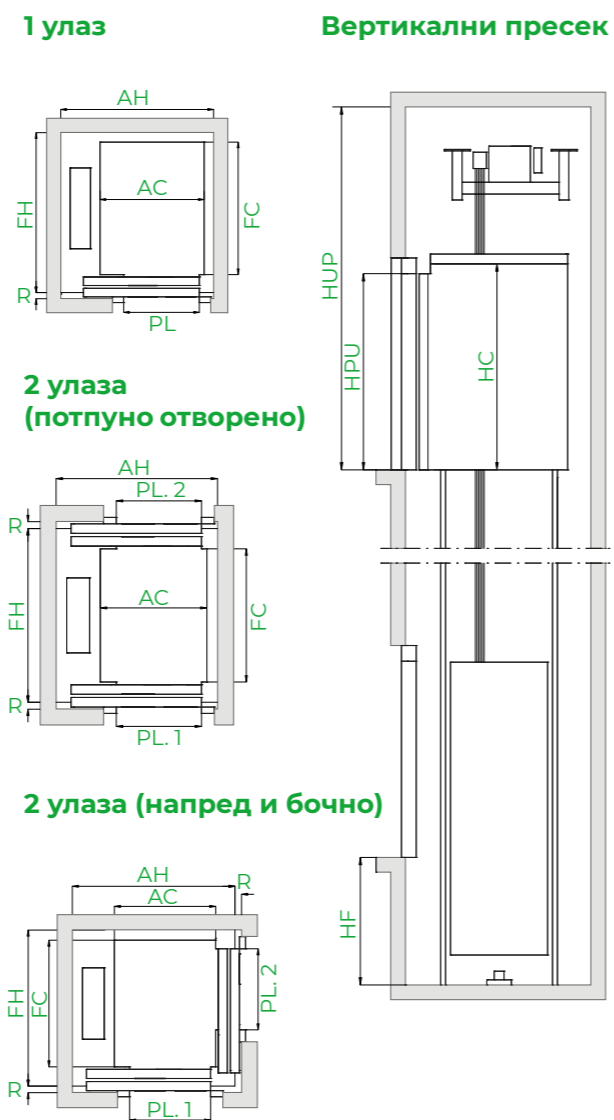
Функције које могу да задовоље сваку потребу.

Брже, јаче, више.
Поузданост и дуготрајност у транспорту, што гарантује безбедност свих корисника.

Опште спецификације

Оптерећење	630 до 2.500 kg
Капацитет	8 до 33 особа
Брзина	1 - 1,6 m/s
Максимална вожња	50 - 75 m
Максималан број опслужених спратова	32 спрата
Опција машинске собе	Да
Улази	1 Напред 2 Потпуно отворено 2 Напред и бочно (<1.250kg)
Погонски систем	Регулисани без преносника (240 покретања на сат)
Контролер	ARCA III контролер, вишеструки процесор са ниском потрошњом енергије
Врсте врата	Аутоматско бочно отварање Аутоматско централно отварање
Зидарска мера за врата	Од 800 до 1.600 mm (у корацима од 100 mm)
Висина врата	2.000 /2.100 /2.200/2.300 mm
Димензије кабине	Параметријски
Унутрашња висина кабине	2.100 /2.200/2.300/2.400 mm

Стандард Опционо



*Напомена: Дијаграми служе само за усмеравање. Димензије за 1 улаз. Варијабилна ширина и дубина кабине, у корацима од 5 mm. Ради поједностављења, примери у табели приказују кораке од 100 mm.

Прилагођено решење, примери димензија*

Брзина	Терет/ капацитет ЊЊ Особа Q	Кабина (mm)				Окно лифта° (mm)*												
		АС Ширина	ФС Дубина	PL	Врата са бочним отварањем				Врата са централним отварањем									
					Улаз		АН¹	FN² Дубина	АН	FN³ Дубина	HF Јама	HUP Висина за стајање						
1 m/s	8	630 kg	1.100	1.400	900	ЊЊ							1	2x180°	1.700	1.675 1.850	1.950	1.625 1.750
							10	800 kg	1.350	1.400	900	1						
	13	1.000 kg	1.600	1.400	1.000								1	2x180°	2.225	1.675 1.850	2.225	1.625 1.750
							17	1.275 kg	1.200	2.300	1.100	1						
	21	1.600 kg	1.700	1.950	1.000								1	2x180°	-	-	2.450	2.200 2.300
							24	1.800 kg	2.350	1.600	1.200	1						
	26	2.000 kg	2.350	1.700	1.200								1	2x180°	-	-	3.150	1.950 2.160 2.050 2.260
							33	2.500 kg	1.800	2.700	1.300	1						
	1,6 m/s	8	630 kg	1.100	1.400								900	ЊЊ	1	2x180°	1.725	1.675 1.850
							10	800 kg	1.350	1.400	900	1						
13		1.000 kg	1.600	1.400	1.000	1							2x180°		2.225	1.675 1.850	2.225	1.625 1.750
							17	1.275 kg	1.200	2.300	1.100	1						
21		1.600 kg	1.700	1.950	1.000	1							2x180°		-	-	2.450	2.200 2.300
							24	1.800 kg	2.350	1.600	1.200	1						
26		2.000 kg	2.350	1.700	1.200	1							2x180°		-	-	3.150	2.050 2.260
							33	2.500 kg	1.800	2.700	1.300	1						

0 Минимална вертикална мерења

1 Приступачан простор испод јама

(противтежина са сигурносним преносником) додати 50 mm на АН

2 Дубина окна са трачницама врата која штрче 60 mm на станици

3 Дубина окна са трачницама врата која штрче 40 mm на станици

4 Минимални HUP за унутрашњу висину кабине (HC) од 2.100 mm

* Информације нису уговорно обавезујуће и подложна су у складу са условима окна

